

www.midacbatteries.com



MOTIVE POWER BATTERIES

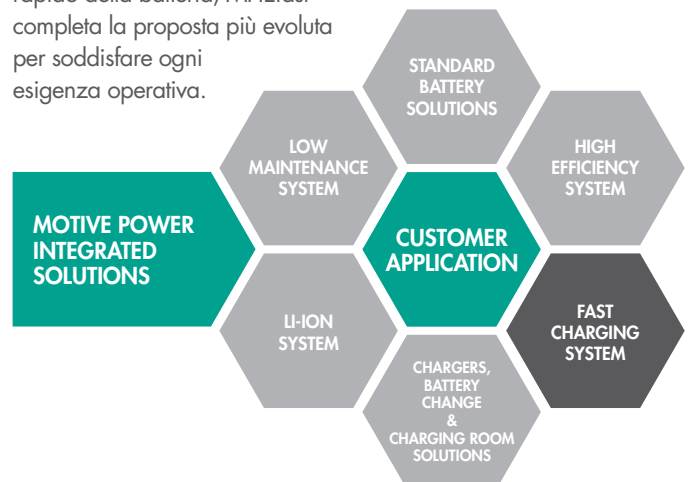
MHEfast - HIGH EFFICIENCY FAST CHARGING



| PRODUCT SOLUTION | MHEfast |
|--------------------------|--|
| APPLICATION | High Efficiency FAST CHARGING |
| TECHNOLOGY | VLA |
| MAINTENANCE | weekly |
| DESIGN | IEC 60254-2 series L (2V DIN cells) |
| CAPACITY (C5) | 250-775 Ah |
| INTER-CELL CONNECTIONS | Welded |
| DESIGN LIFE (CYCLES*) | up to 1800 |
| SINGLE POINT WATERING | YES |
| AIR MIXING | NA |
| ELECTROLYTE LEVEL SENSOR | YES |
| CHARGING SOLUTION | fast charging ONLY with designed High Efficiency (HE) chargers |
| ENERGY PACK CHARGER | MIDATRON HE |
| BMU MODULE | YES |
| BATTERY CHANGE SOLUTION | YES |

Based on MHE system technology, the fast-charge version has been specifically designed for two shift operation and can be sized for up to 24h/5 day use through opportunity charging, with weekend equalization, while preserving the expected equivalent life of 1800 cycles and introducing enhanced safety characteristics and savings in terms of fleet management costs. In combination with battery change solutions, MHEfast completes the most advanced proposal to satisfy any requirement.

Basata sulla tecnologia del sistema MHE, la versione a carica rapida (fast-charge) è specificatamente progettata per il funzionamento a copertura di due turni lavorativi continuativi e può essere dimensionata per l'impiego 24h/5 (tre turni continuativi/cinque giorni alla settimana) mediante cariche di biberonaggio, con equalizzazione settimanale, preservando la vita attesa equivalente di 1800 cicli ed introducendo caratteristiche di sicurezza superiori, oltre ad un risparmio in termini di costi per la gestione della flotta. In combinazione con sistemi di cambio rapido della batteria, MHEfast completa la proposta più evoluta per soddisfare ogni esigenza operativa.



(*) 80% DoD at 30°C with Energy Pack configuration (applicable correcting factors to be considered)

DIN RANGE

| Cells Elements | | | Capacity and discharge rate Capacità e regime di scarica | | Nominal Weight Peso nominale | Overall dimensions Dimensioni d'ingombro | | | |
|-----------------|-------------------|-------------|---|----------|---------------------------------|---|--------------|------|------------|
| Range Serie | Type / Tipo | | in 5 hours / in 5 ore | | | X mm | Y mm | H mm | h mm |
| | MIDAC | PzS | Capacity | Current | | | | | |
| | | | Capacità | Corrente | | | | | |
| | | | Ah | A | Kg | | | | |
| MHE 125 | 2 MHE 125 | 2 PzS 250 L | 250 | 50 | 15,4 | 46,5 | 197,5 | 605 | 570 |
| | 3 MHE 125 | 3 PzS 375 L | 375 | 75 | 21,9 | 64,5 | 197,5 | 605 | 570 |
| | 4 MHE 125 | 4 PzS 500 L | 500 | 100 | 28,0 | 82,5 | 197,5 | 605 | 570 |
| | 5 MHE 125 | 5 PzS 625 L | 625 | 125 | 34,6 | 100,5 | 197,5 | 605 | 570 |
| | 6 MHE 125 | 6 PzS 750 L | 750 | 150 | 40,4 | 118,5 | 197,5 | 605 | 570 |
| MHE 155N | 2 MHE 155N | 2 PzS 310 L | 310 | 62 | 19,8 | 46,5 | 197,5 | 750 | 720 |
| | 3 MHE 155N | 3 PzS 465 L | 465 | 93 | 26,7 | 64,5 | 197,5 | 750 | 720 |
| | 4 MHE 155N | 4 PzS 620 L | 620 | 124 | 34,5 | 82,5 | 197,5 | 750 | 720 |
| | 5 MHE 155N | 5 PzS 775 L | 775 | 155 | 41,7 | 100,5 | 197,5 | 750 | 720 |

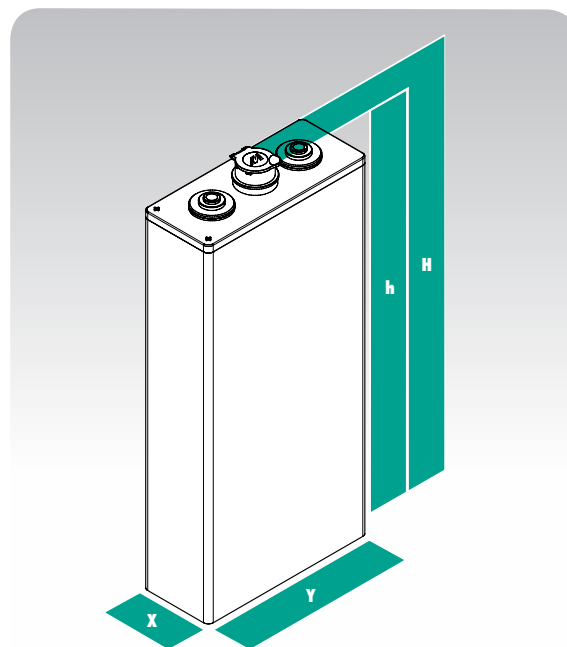
MB2 THE BATTERY BRAIN



Perfectly integrated Battery Module Unit, the MB2 takes reading of ALL the essential parameters like terminals and half battery voltage, in/out current, electrolyte level and temperature, with lab-instrument accuracy, while preserving high mechanical strength and chemical-proof characteristics during the entire battery life. Constantly communicating with the MIDATRON unit using Powerline wireless technology, MB2 provides record of any relevant event and proactively adjusts the charging algorithm parameters. Responding to the most severe safety protocols, the MIDATRON MB2 system constitutes ultimate solution for Battery Management requirements.

Modulo batteria perfettamente integrato nel sistema, MB2 mantiene monitorato ogni parametro essenziale come tensione ai terminali ed a metà batteria, corrente in ingresso ed in uscita, temperatura e livello dell'elettrolito, con la precisione di strumenti da laboratorio, preservando un'elevata robustezza meccanica e caratteristiche di resistenza all'aggressione da parte di agenti chimici nel corso dell'intera vita della batteria. In costante comunicazione con il caricabatteria MIDATRON mediante l'impiego della tecnologia ad onde convogliate, MB2 registra ogni evento rilevante e proattivamente controlla i parametri dell'algoritmo di ricarica. Rispondente ai più severi protocolli di sicurezza, MIDATRON-MB2 costituisce l'avanguardia per ogni necessità di gestione della batteria.

CELL DIMENSIONS / DIMENSIONI CELLA





MIDAC S.p.A.

VIA A.VOLTA, 2 - Z.I. - 37038 SOAVE (VERONA) - ITALIA
TEL. +39 045 61 32 1 32 - FAX +39 045 61 32 1 33
E-mail: midac@midacbatteries.com

MIDAC DEUTSCHLAND GMBH

BERSRÖDER STRASSE 23 - 35447
REISKIRCHEN - DEUTSCHLAND
TEL. +49 6408 5036390 - FAX +49 6408 50363915
E-mail: vertrieb@midacbatteries.com

MIDAC NEDERLAND BV

KEPLERLAAN 10 - 6716BS EDE - NEDERLAND
TEL. +31 318 678230 - FAX +31 318 678231
E-mail: verkoop@midacbatteries.com

MIDAC FRANCE S.A.R.L.

Z.I. - ROUTE DE COLMAR BP 9070
68502 GUEBWILLER CEDEX - FRANCE
TEL. +33 03 89 622380 - FAX +33 03 89 622375
E-mail: contact@midacbatteries.com

MIDAC UK LTD

15 RADFORDS FIELD - MAESBURY ROAD - OSWESTRY
SHROPSHIRE - SY10 8RA - UK
TEL. +44 01691 663111 - FAX +44 01691 653066
E-mail: inquiries@midacbatteries.com
SALES OFFICE IRELAND
141 LOUGHGALL ROAD - COUNTY ARMAGH
BT 618EW - IRELAND
TEL. + 44 02837 511744

QUALITY AND FLEXIBILITY

MIDAC is very committed in providing the market with a wide range of products, ensuring premium quality and maximum flexibility to satisfy any requirement, also engineering customized solutions.

MIDAC'S management system is certified according to:

ISO 9001:2008, ISO/TS 16949:2009, ISO 14001:2004, BS OHSAS 18001:2007, SA 8000:2008



MIDAC SPA SPA HEADQUARTER, SOAVE, VERONA, ITALY

Unica realtà a produrre batterie avviamento, trazione e stazionarie in un singolo stabilimento produttivo, in 25 anni è diventata una delle aziende leader in Europa con prodotti distribuiti in tutto il mondo.

The only company that produces Automotive, Motive power and Stationary batteries in the same manufacturing plant, in less than 25 years it has become one of the leading companies in Europe and its products are sold worldwide.

MIDAC PRODUZIONE VERDE

Midac utilizza l'energia pulita prodotta dal proprio impianto fotovoltaico per la produzione di batterie e accumulatori, evitando l'emissione di 945 tonnellate di CO₂ ogni anno.

MIDAC GREEN PRODUCTION

Midac uses clean energy produced by your photovoltaic system for the production of batteries and accumulators, avoiding the emission of 945 tons of CO₂ each year.

